



# 3P GUIDE



**3P Smart Devices**  
advanced dental technology

# PROTOCOLLO DI CHIRURGIA GUIDATA

## OSSO D1 - D2



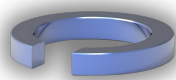
## OSSO D3 - D4

Sottodimensionare la preparazione di almeno un diametro

Impianto ø4.5 x 6mm:

1. Fresa Corticale
2. Fresa ø2.0 x 6mm
3. Fresa ø2.8 x 6mm
4. Fresa ø4.5 x 6mm

Stop Fresa

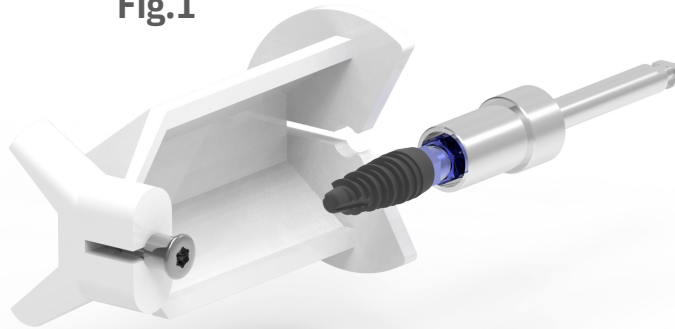


Stop Fresa per inserimento impianto  
1mm sotto cresta ossea

## NOTE:

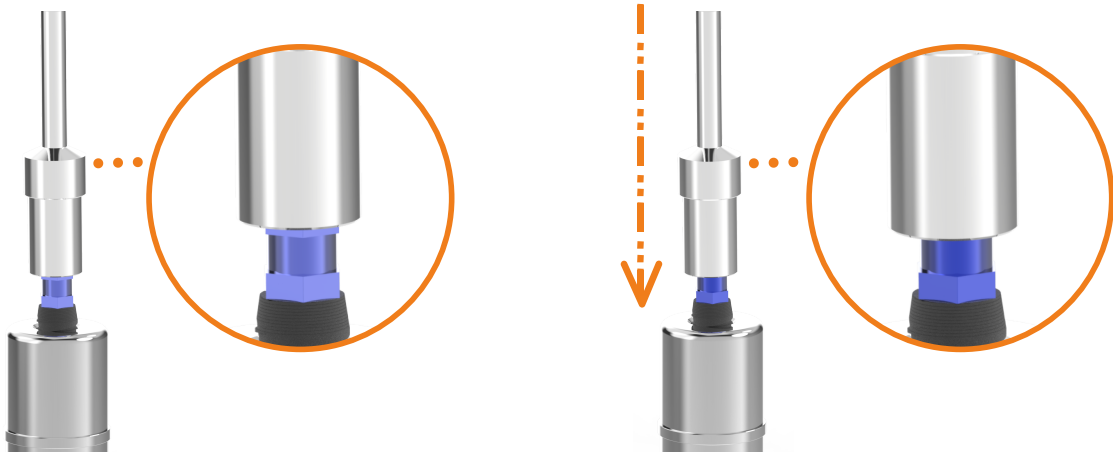
- Una volta terminata l'osteotomia chirurgica, l'impianto deve essere sganciato dal suo supporto bianco utilizzando la connessione impianto es.3 da manipolo (Fig.1).

Fig.1



- Per connettere completamente l'impianto alla connessione, utilizzare la bussola porta impianto in titanio che si trova sotto la plancia del Kit Guidata (Fig.2).

Fig.2



## NOTE:

- Per utilizzare la connessione impianto con vite, sganciare l'impianto dal suo portatore (Fig.3), inserirlo nella bussola porta impianto (Fig.4), ed accoppiare la connessione manuale all'esagono interno dell'impianto (Fig.5).

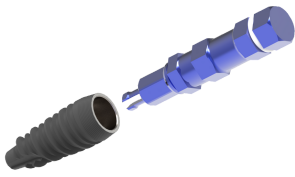


Fig.3



Fig.4



Fig.5

- Se si vuole inserire l'impianto con chiave dinamometrica, utilizzare la connessione implant driver mantenendo la vite lunga che si trova montata all'interno della connessione impianto (Fig.6).

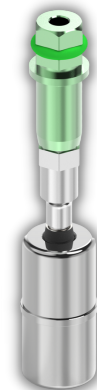


Fig.6

- Se si vuole inserire l'impianto a micromotore, utilizzare la connessione Es.4 (Fig.7) sostituendo la vite lunga all'interno della connessione impianto con la vite corta che si trova all'interno del Kit Guidata.



Fig.7



# KIT GUIDATA CONO-IN Ø5

COD. 600073C

## COMPONENTI

N.1	COD.	600003	CONNESSIONE PER VITI H10
N.1	COD.	600202	MUCOTOMO PER GUIDATA Ø5.0
N.1	COD.	600261	CONNESSIONE IMPIANTO ES.3 DA MANIPOLO
N.2	COD.	600251	CONNESSIONE MANUALE CONO-IN Ø3.2
N.1	COD.	600251b	VITE CORTA CONNESSIONE MANUALE X GUIDATA CONO-IN Ø3,2
N.2	COD.	600250	CONNESSIONE MANUALE CONO-IN Ø3.8-4.5
N.1	COD.	600250b	VITE CORTA CONNESSIONE MANUALE X GUIDATA CONO-IN
N.1	COD.	600255	VITE ESTRAZIONE CONNESSIONE MANUALE CONO-IN
N.1	COD.	600300	FRESA PIN DI FISSAGGIO DIMA
N.3	COD.	600301A	PIN PER FISSAGGIO DIMA CHIRURGICA
N.4	COD.	600306	STOP FRESE 1MM
N.1	COD.	600180	FRESA CORTICALE PER GUIDATA Ø5.0
N.1	COD.	600187	FRESA X GUIDATA Ø2.8X6
N.1	COD.	600181	FRESA X GUIDATA Ø2.0X6
N.1	COD.	600182	FRESA X GUIDATA Ø2.0X8
N.1	COD.	600183	FRESA X GUIDATA Ø2.0X10
N.1	COD.	600184	FRESA X GUIDATA Ø2.0X12
N.1	COD.	600185	FRESA X GUIDATA Ø2.0X14
N.1	COD.	600186	FRESA X GUIDATA Ø2.0X16
N.1	COD.	600188	FRESA X GUIDATA Ø3.2X8
N.1	COD.	600189	FRESA X GUIDATA Ø3.2X10
N.1	COD.	600190	FRESA X GUIDATA Ø3.2X12
N.1	COD.	600191	FRESA X GUIDATA Ø3.2X14
N.1	COD.	600192	FRESA X GUIDATA Ø3.2X16
N.1	COD.	600270	FRESA X GUIDATA Ø3.4X8
N.1	COD.	600271	FRESA X GUIDATA Ø3.4X10
N.1	COD.	600272	FRESA X GUIDATA Ø3.4X12
N.1	COD.	600273	FRESA X GUIDATA Ø3.4X14
N.1	COD.	600274	FRESA X GUIDATA Ø3.4X16
N.1	COD.	600193	FRESA X GUIDATA Ø3.8X8
N.1	COD.	600194	FRESA X GUIDATA Ø3.8X10
N.1	COD.	600195	FRESA X GUIDATA Ø3.8X12
N.1	COD.	600196	FRESA X GUIDATA Ø3.8X14
N.1	COD.	600197	FRESA X GUIDATA Ø3.8X16
N.1	COD.	600239	FRESA X GUIDATA Ø4.5X6
N.1	COD.	600240	FRESA X GUIDATA Ø4.5X8
N.1	COD.	600241	FRESA X GUIDATA Ø4.5X10
N.1	COD.	600242	FRESA X GUIDATA Ø4.5X12
N.1	COD.	600243	FRESA X GUIDATA Ø4.5X14
N.1	COD.	600244	FRESA X GUIDATA Ø4.5X16
N.2	COD.	600254	BUSSOLA PORTA IMPIANTO
N.1	COD.	100011	CRICCHETTO FISSO
N.1	COD.	601002	CONNESSIONE IMPLANT DRIVER
N.1	COD.	600037	CONNESSIONE ES.4 DA MANIPOLO

## ACCESSORI GUIDATA



CANNULA PER GUIDA  
CHIRURGICA Ø5mm Pz.10

Cod. 600304



CANNULA PER PIN  
DI FISSAGGIO DIMA Pz.10

Cod. 600302

# KIT GUIDATA CONICAL Ø5

COD. 600073CN

## COMPONENTI

N.1	COD.	600003	CONNESSIONE PER VITI H10
N.1	COD.	600202	MUCOTOMO PER GUIDATA Ø5.0
N.1	COD.	600261	CONNESSIONE IMPIANTO ES.3 DA MANIPOLO
N.2	COD.	600256	CONNESSIONE MANUALE PER GUIDATA CONICAL
N.1	COD.	600251b	VITE CORTA CONNESSIONE MANUALE X GUIDATA CONICAL
N.1	COD.	600255	VITE ESTRAZIONE CONNESSIONE MANUALE CONO-IN
N.1	COD.	600300	FRESA PIN DI FISSAGGIO DIMA
N.3	COD.	600301A	PIN PER FISSAGGIO DIMA CHIRURGICA
N.4	COD.	600306	STOP FRESE 1MM
N.1	COD.	600180	FRESA CORTICALE PER GUIDATA Ø5.0
N.1	COD.	600187	FRESA X GUIDATA Ø2.8X6
N.1	COD.	600181	FRESA X GUIDATA Ø2.0X6
N.1	COD.	600182	FRESA X GUIDATA Ø2.0X8
N.1	COD.	600183	FRESA X GUIDATA Ø2.0X10
N.1	COD.	600184	FRESA X GUIDATA Ø2.0X12
N.1	COD.	600185	FRESA X GUIDATA Ø2.0X14
N.1	COD.	600186	FRESA X GUIDATA Ø2.0X16
N.1	COD.	600270	FRESA X GUIDATA Ø3.4X8
N.1	COD.	600271	FRESA X GUIDATA Ø3.4X10
N.1	COD.	600272	FRESA X GUIDATA Ø3.4X12
N.1	COD.	600273	FRESA X GUIDATA Ø3.4X14
N.1	COD.	600274	FRESA X GUIDATA Ø3.4X16
N.1	COD.	600193	FRESA X GUIDATA Ø3.8X8
N.1	COD.	600194	FRESA X GUIDATA Ø3.8X10
N.1	COD.	600195	FRESA X GUIDATA Ø3.8X12
N.1	COD.	600196	FRESA X GUIDATA Ø3.8X14
N.1	COD.	600197	FRESA X GUIDATA Ø3.8X16
N.1	COD.	600275	FRESA X GUIDATA Ø4.3X6
N.1	COD.	600276	FRESA X GUIDATA Ø4.3X8
N.1	COD.	600277	FRESA X GUIDATA Ø4.3X10
N.1	COD.	600278	FRESA X GUIDATA Ø4.3X12
N.1	COD.	600279	FRESA X GUIDATA Ø4.3X14
N.1	COD.	600280	FRESA X GUIDATA Ø4.3X16
N.2	COD.	600254	BUSSOLA PORTA IMPIANTO
N.1	COD.	100011	CRICCHETTO FISSO
N.1	COD.	601002	CONNESSIONE IMPLANT DRIVER
N.1	COD.	600037	CONNESSIONE ES.4 DA MANIPOLO

## ACCESSORI GUIDATA



KIT PER FISSAGGIO  
DIMA CHIRURGICA

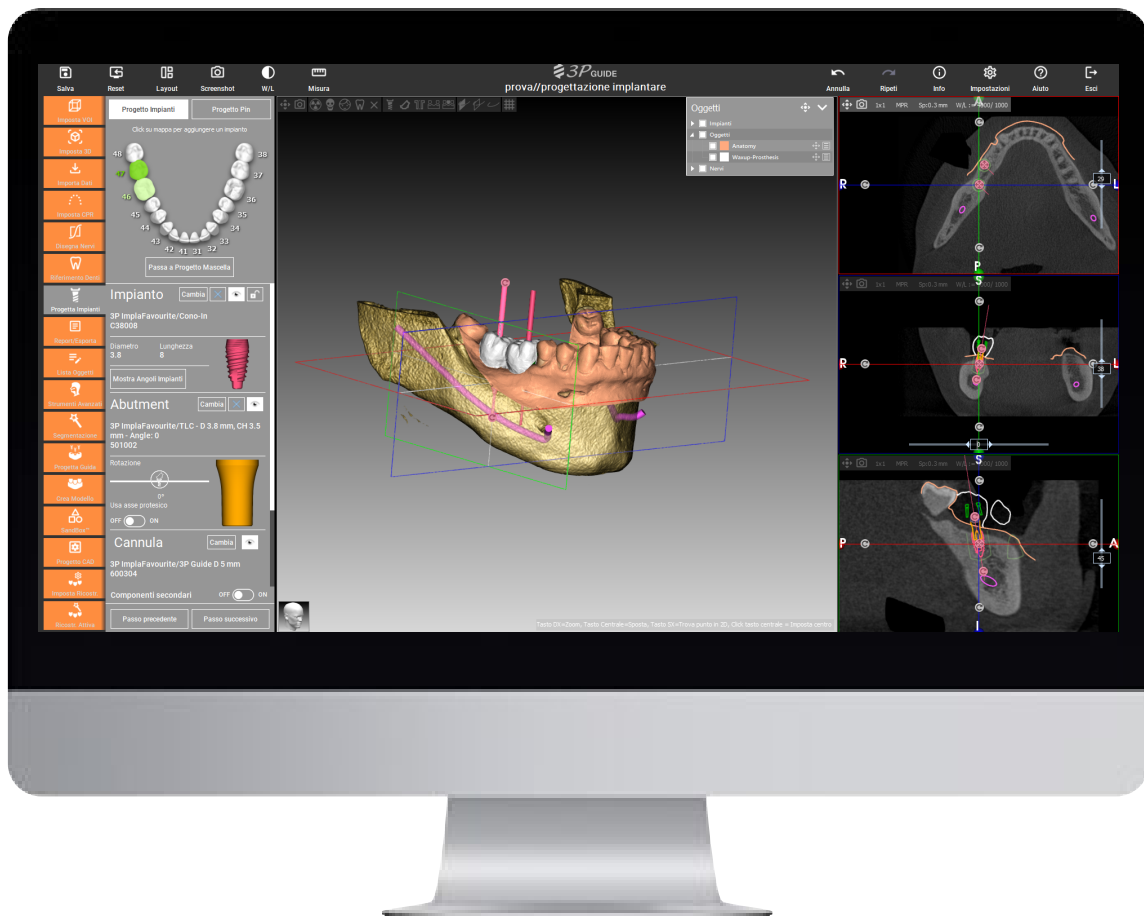
Cod. 600320



PIN  
DI FISSAGGIO DIMA Pz.5

Cod. 600301

# SOFTWARE DI CHIRURGIA GUIDATA



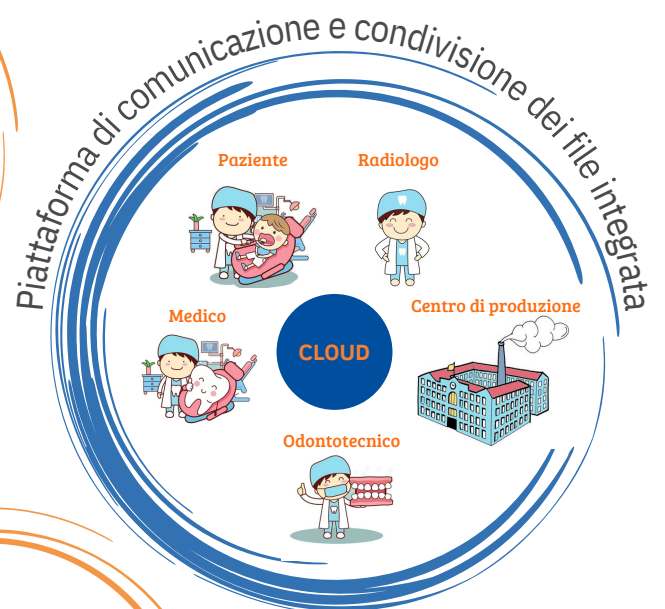
3P GUIDE ti permette di eseguire una pianificazione implantare precisa e predicibile volta a raggiungere una progettazione protesica personalizzata più funzionale ed estetica

# CARATTERISTICHE

Potenti  
strumenti di  
intelligenza  
artificiale (AI)

Compatibile  
con Mac, PC o  
dispositivi iOS

I moduli interconnessi  
garantiscono flussi di  
lavoro senza  
interruzioni



Architettura  
aperta per la  
massima  
flessibilità

Aggiornamenti  
librerie implantari e  
CAD grazie al cloud

Procedure  
intuitive ed  
efficienti grazie a  
funzioni  
automatizzate

Upgrade nuove  
versioni gratuiti

# CARATTERISTICHE

**UN UNICO SOFTWARE CON DIVERSI MODULI PER UNA DIAGNOSI APPROFONDATA, UN PRECISO POSIZIONAMENTO DELL'IMPIANTO, UNA COSTRUZIONE AVANZATA DELLA GUIDA CHIRURGICA E ANCHE LA POSSIBILITÀ DI PROGETTARE LA COMPONENTE PROTESICA**

Il servizio di assistenza e l'opportunità di partecipare a corsi di formazione sull'utilizzo del software ti permetteranno di utilizzare al meglio i moduli di tuo interesse, così da portare a termine tutti i tuoi casi in modo sempre più rapido e preciso



**SUPPORTO TECNICO**

## I MODULI



### **Importazione e visualizzazione di file DICOM, STL, immagini e documenti**

- Versione GRATUITA
- Archivio CLOUD: 5 pazienti
- Ricostruzioni multiplanari (MPR) dinamiche e visualizzazione 3D
- Gestione orientamento ritaglio, modifica oggetti (DICOM e STL)
- Sovrapposizione best-fit STL/DICOM
- Tracciamento curva panoramica e canale nervo mandibolare



### **Diagnosi 3D e progettazione implantare su piattaforma mobile (IOS)**

- Gestisci i tuoi progetti da qualsiasi luogo a partire da un progetto salvato su licenza START/PRO/DESIGN
- Visualizzazione dati 2D e 3D su iPad e iPhone
- Archivio CLOUD: 20 pazienti (espandibile)
- Posiziona i tuoi impianti virtuali con un dito
- Invia messaggi e condividi dati con altri membri del team e/o con i pazienti

# CARATTERISTICHE

## Diagnosi 3D avanzata e progettazione implantare



- Tutte le funzioni della licenza START
- Archivio CLOUD: 50 pazienti (espandibile)
- Segmentazione avanzata delle regioni anatomiche a partire da immagini DICOM
- Segmentazione semi-automatica dei denti
- Esportazione dell'anatomia segmentata in formato STL
- Modellazione ceratura diagnostica virtuale
- Progettazione impianti dentali e componentistica protesica
- Creazione report del progetto (in PDF)

## Diagnosi 3D, progettazione implantare e modellazione guide chirurgiche



- Tutte le funzioni della licenza PRO
- Archivio CLOUD: 100 pazienti (espandibile)
- Modellazione guide chirurgiche a partire dal progetto implantare
- Creazione di modelli anatomici con fori degli analoghi
- Elaborazione file STL
- Strumenti di modellazione free-form per modellazione anatomica e protesica
- Esportazione di modelli, guide chirurgiche, progetto degli impianti con scan abutment in formato STL per la produzione indipendente mediante RP o CAD/CAM

## Modulo integrativo per la creazione di oggetti 3D

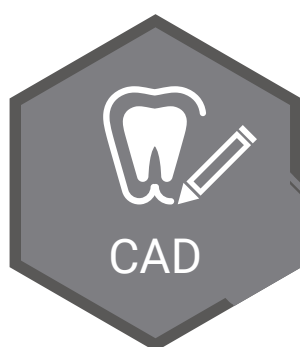


- Disponibile per la versione DESIGN, CAD e CAD+
- Creazione di primitive geometriche
- Modellazione di barre personalizzate
- Modifica modelli da scansione
- Creazione di un volume a partire dalla superficie di contatto per innesti ossei
- Modellazione di guide scomponibili
- Esportazione volumi in formato STL per la produzione indipendente o per l'utilizzo nel planner

# CARATTERISTICHE

## Sistema completamente aperto per importazione file .STL, .OFF, .OBJ e .PLY

- Modellazione di protesi provvisoria a carico immediato (inclusa barra di rinforzo) direttamente derivata dai dati di pianificazione utilizzando la scansione di protesi congrue, wax-up funzionali e mock-up digitali
- Creazione contestuale elementi provvisori a guscio per carico immediato derivata dai dati di pianificazione utilizzando la scansione di protesi congrue, wax-up funzionali e mock-up digitali
- Modellazione abutment personalizzati , corone e ponti avvitati occlusalmente su scansioni di basi da incollaggio o a partire da registrazioni di scan abutment. Costruzione contestuale di sovrastrutture, corone e ponti derivati da libreria denti, scansione di wax-up o ceratura disgnostica, con opzione di riduzione per stratificazione e virtual cut-back
- Costruzione mock-up digitali con e senza gengiva su denti residui, barre e impianti
- Costruzione di strutture e sovrastrutture da pressatura
- Barre a profilo con opzione di modellazione free-form e aggiunta/sottrazione attacchi, cavalieri e locator
- Corone e ponti telescopici primari con informazioni complete dell'anatomia
- Esportazione in formato STL (comprensivo di file descrizione di curve e assi) con orientamento per la gestione diretta nei programmi CAM
- Model builder, Modulo barre, Articolatore virtuale, Interfaccia diretta con Millbox direct connection



## Comprende tutte le soluzioni dei moduli START, APP, PRO, DESIGN e CAD

- 2 software in una licenza
- Gestione del flusso di lavoro completo, dall'importazione dei dati, pianificazione implantare, creazione di guide chirurgiche e progettazione di qualsiasi restauro protesico in un unico ambiente integrato
- L'unica soluzione che coinvolge dentisti e odontotecnici







# 3P Smart Devices

advanced  
dental  
technology

GC09\_22



• [www.3psmartdevices.it](http://www.3psmartdevices.it) • [info@3psmartdevices.it](mailto:info@3psmartdevices.it)

**3P Implafavourite S.r.l.**

Via Botteghe 31 • 10060 SCALENGHE (TO)  
Tel. 011 98 66 952 • Mobile +39 349 59 67 540